

P-1902-1.01 numerikus érintős tasztatúra

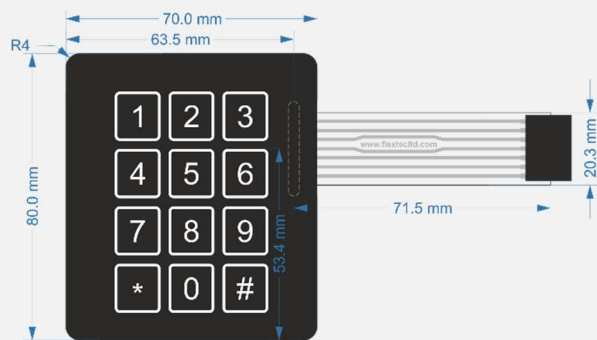
MŰSZAKI ADATLAP

Általános információk: Numerikus (12 gombos tasztatúra). Háttérszín fekete, gombok fehér kerete és felirata átvilágítható. Gombok érintő ('touch type') kivitelűek. Hátoldalon öntapadó réteggel.

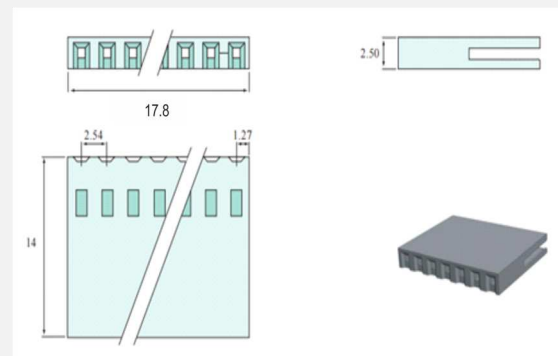
Felhasználás: Riasztók, beléptető rendszerek, széfek, kaputelefonok, stb.

Méretek:

Kivezetés csatlakozó:



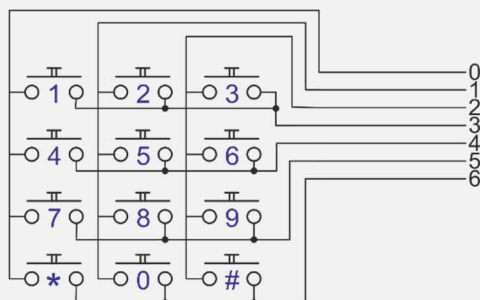
Össz vastagság: 0.55 mm
(szilikonos papír nélkül)



2.54 osztású, 7 pólusú hüvelysor + ház

Elektromos tulajdonságok:

Elektromos kapcsolás



Elektromos tulajdonságok

R_s (kapcsolási ellenállás) < 150 Ω

$I_{max} = 200$ mA

$U_{max} = 24$ V

Beépítés / kezelés:

Kérjük olvassa el általános tájékoztatónkat, amelyet honlapunkról letölthet!

HU: <http://flextec.hu/foiabilentyuzet>

EN: <http://www.flextecltd.com/en/membrane-keyboards>

Egyedi kivitelű tasztatúrát is rendelhet! info@flextec.hu